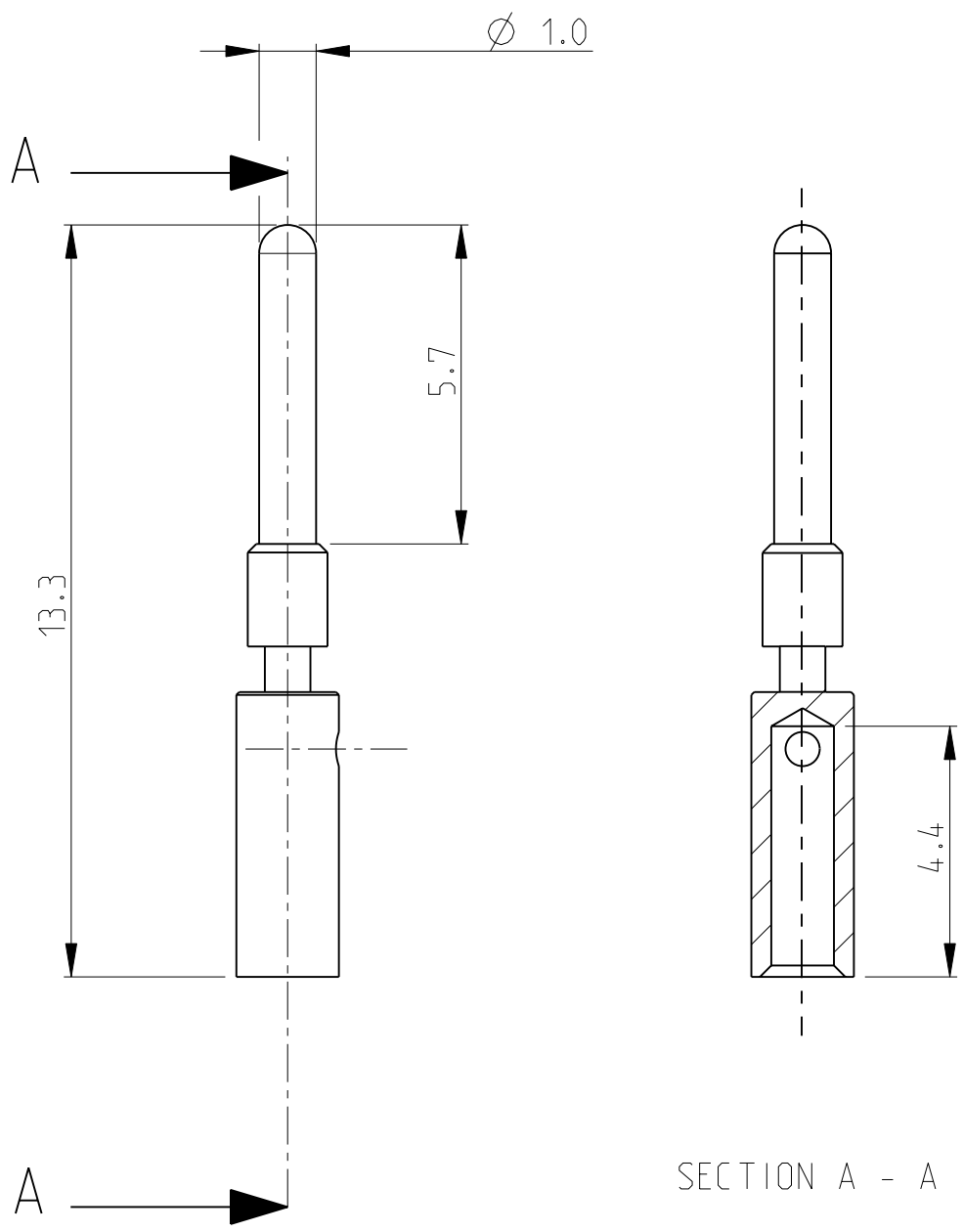


THIS DRAWING IS UNPUBLISHED
 VERTRAULICHE UNVERÖFFENTLICHTE ZEICHNUNG
 © COPYRIGHT 2001
 RELEASED FOR PUBLICATION
 FREI FUER VERÖFFENTLICHUNG
 24-JUL- - 2001
 ALL RIGHTS RESERVED.
 ALLE RECHTE VORBEHALTEN

MATED WITH: PASSEND ZU:	LOC A1	DIST -	REVISIONS ÄNDERUNGEN					
			P	LTR	DESCRIPTION BESCHREIBUNG	DATE	DWN	APVD
	PROJEKT NR.: EGLPC01017			A3	REVISED PER ECO-11-020524	13OCT2011	KH	MS



1. MATERIAL: BRASS
MATERIAL: MESSING
2. PLATING: TRIBOR 4 µm
BESCHICHTUNG: TRIBOR 4 µm
3. MATING HAND-CRIMPING-TOOL SEE PN 601966-1
USED WITH POSITIONER PN 1579003-1
PASSENDE HANDZANGE SIEHE PN 601966-1
IN VERBINDUNG MIT POSITIONIERER PN 1579003-1

	CONNECTING CROSS-SECTION ANSCHLUSSQUERSCHNITT	SET-NO. ON HAND-CRIMPING TOOL HANDZANGENPOSITION	
5-1437720-5	0.34mm ²	-	6
5-1437720-4	0.5mm ²	6	-
5-1437720-5	0.25mm ²	-	5
5-1437720-5	0.14mm ²	-	5

ORDER QUANTITY/ BESTELLMENGE	300 PIECES/STUECK	500 PIECES/STUECK
CATALOG-NO./ KATALOG-NR.	T01-CRIMP-P03	T01-CRIMP-P05
TE CONNECTIVITY-NO./ TE CONNECTIVITY-NR.	5-1437720-4	5-1437720-5

THIS DRAWING IS A CONTROLLED DOCUMENT. DIESES ZEICHNUNGSdokUMENT WIRD DURCH AMP INCORPORATED KONTROLLIERT. ÄNDERUNGEN, DIE DEM TECHNISCHEN FORTSCHRITT DIENEN, SIND VORBEHALTEN. DEN JEWEILS LETZTUELTIGEN ÄNDERUNGSSTAND ERFAHREN SIE AUF ANFRAGE.		DWN N.GEISTER 29MAR2001	STE TE Connectivity	
DIMENSIONS: MASSEINHEITEN: mm		CHK H.SCHERER 29MAR2001		
TOLERANCES UNLESS OTHERWISE SPECIFIED: ALLGEMEINTOLERANZEN		APVD G.FELDMEIER 29MAR2001	NAME T01 CRIMP CONTACT MALE T01 CRIMP KONTAKT STIFT	
0 PLC ±0.127 mm 1 PLC ±0.127 mm 2 PLC ±0.127 mm 3 PLC ±0.127 mm 4 PLC ±0.127 mm ANGLES/W INKEL ±1°		PRODUCT SPEC PRODUKTSPEZ. -	RESTRICTED TO NUR FUER -	
MATERIAL -		FINISH/OBERFLAECHE/FARBE -	APPLICATION SPEC VERARBEITUNGSSPEZ. -	SIZE A3
		WEIGHT GEWICHT -	CAGE CODE 00779	DRAWING NO ZEICHNUNGS-NR. 5-1437720-4
		CUSTOMER DRAWING /KUNDENZEICHNUNG		SCALE MASSSTAB -
		SHEET BLATT 1 OF VON 1		REV A3